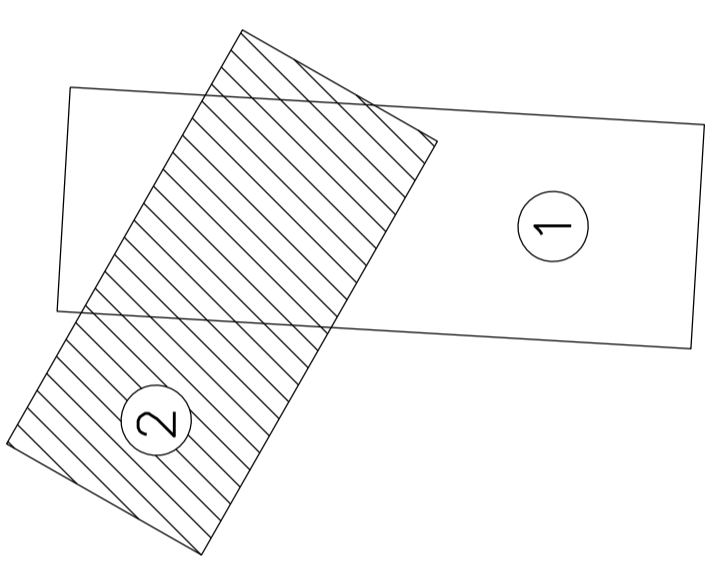


LEGENDA:

- nové kabelové vedení NN
- - - stávající kabelové vedení NN
- nové hlavní domovní vedení
- - - stávající hlavní domovní vedení
- nové nadzemní vedení NN
- - - zaměřené sdělovací vedení
- stávající vodovod
- stávající kanalizace
- nový betonový podpěrný bod NN
- nový dřevěný podpěrný bod NN
- nová rozpojovací skříň NN
- nová přípojková skříň NN
- stávající přípojková skříň NN
- ◆ nová kabelová spojka
- ↑ nové omezovače přepětí
- ⊕ nové uzemnění

Klad listů:



Uložení vedení podle ČSN 73 6005.  
 Napětová soustava: 3/PEN 400 V AC 50 Hz - TN-C

Kreslil: Ing. Pavel MICHL Iprvdl	Projektoval: Ing. Pavel MICHL Iprvdl	Kontroloval: Ing. Petr LUKAŠ Iprvdl	Schválil: Schválil:
Elektro comp spol. s r.o. Matoslatická 88 552 03 Česká Skalice			
Datum: Říjen 2018			
Stupeň dok.: pro ÚR			
Stavba č.: IE-12-2007354			
Měřítko: 1:1000			
Formát: Číslo výkresu: 3xA4 C.3			
Název stavby: Kostelec n O.-rek.nn RK_III5 Podhorná			
Název výkresu: Koordinační situační výkres - 2.část			

Poznámka k parcele p.č. 1832/202:  
 Přes tuto parcelu prochází pouze  
 nadzemní vedení

Poznámka k parcele p.č. 2425/3:  
 Přes tuto parcelu prochází nadzemní  
 vedení. Přijímací pole bude  
 umístěn nový dřevěný podpěrný bod

st. přípojková skříň  
 st. rozpoj. skříň  
 st. svod. skříň